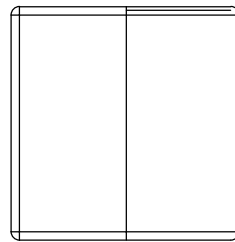
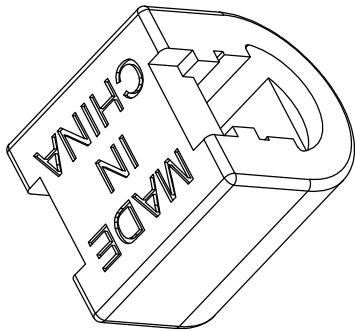
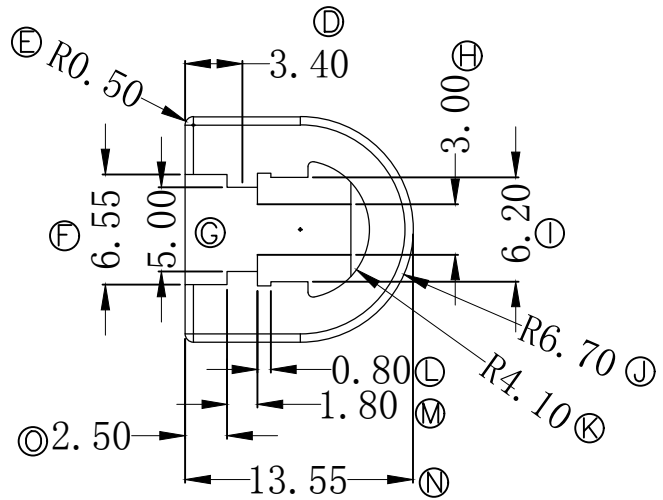
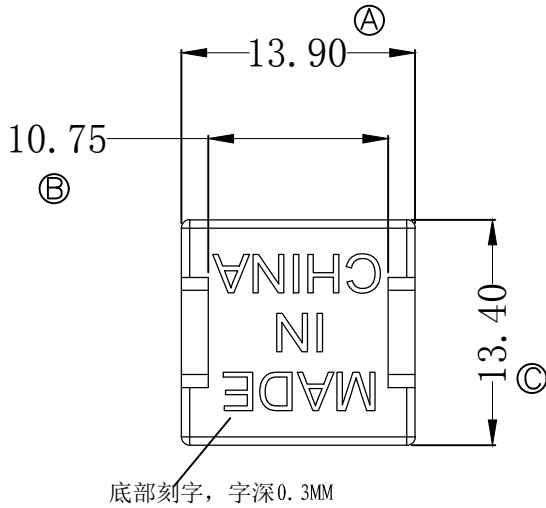
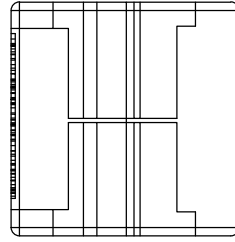

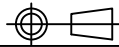


旋转支架



日期	更改记录	明细

 <p>东莞市汇泉塑胶五金有限公司 DONGGUAN HUIQUAN PLASTIC HARDWARE CO., LTD</p>	TITLE:	旋转支架	SCALE:	2/1
	DRAWING NO:	HT PC10072	UNIT:	m/m
	MATERIAL:	电玉粉	UL REC:	94V-0
	PIN MATERIAL:		TOLERANCE	
		PIN PITCH ±0.20	0<L≤4:	±0.1
DATE: 2022.05.02	ANGLE	4<L≤16:	±0.2	
		16<L≤63:	±0.3	